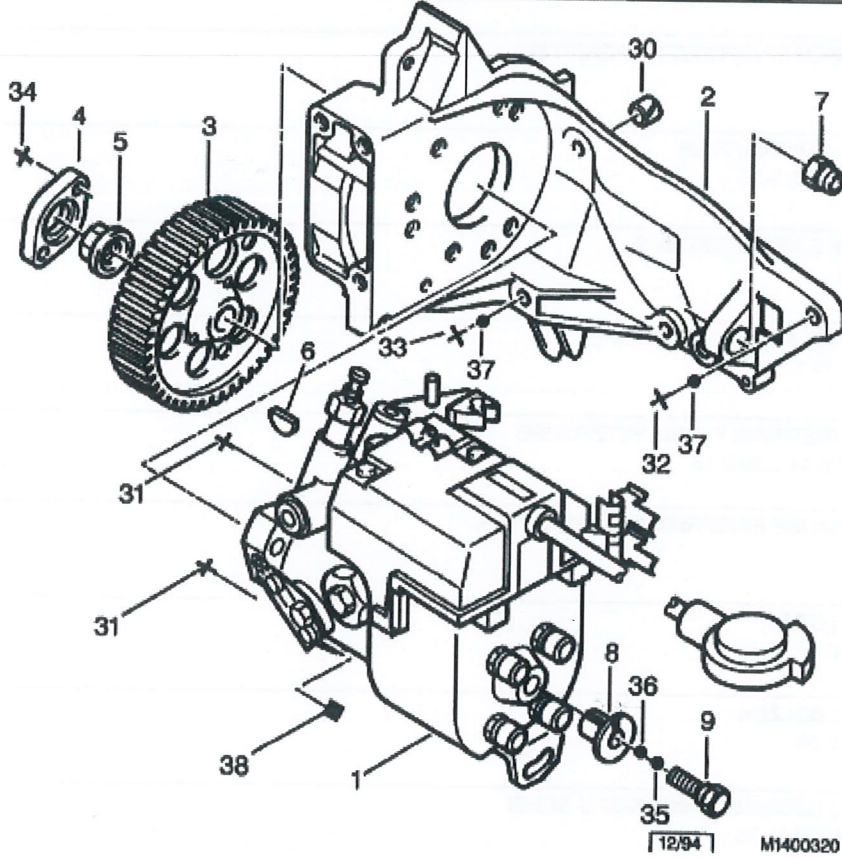
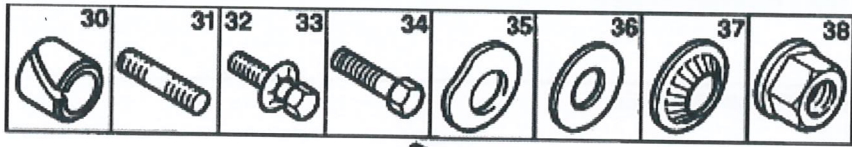



22.10.11 140032

# HALTER F EINSPRITZPUMPE

LUCAS



*- device Busführung*

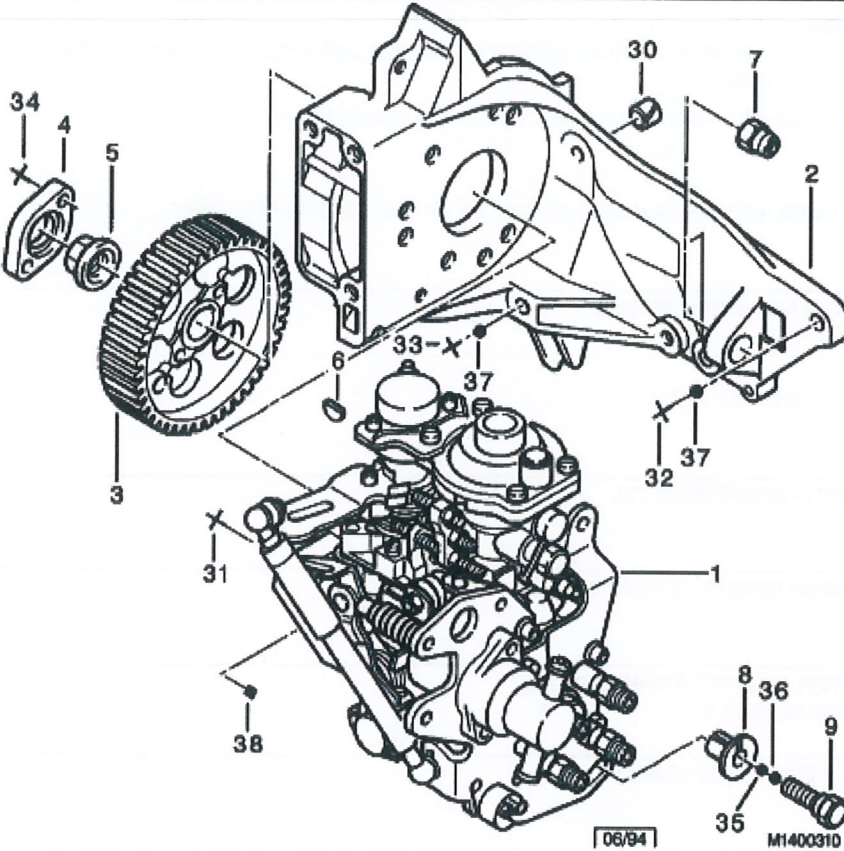
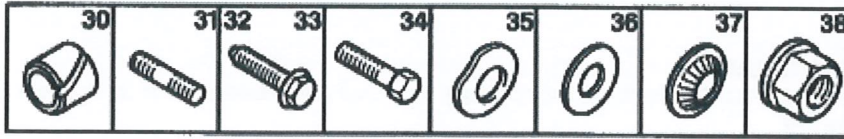
|    |               |              |    |  |  |
|----|---------------|--------------|----|--|--|
| 01 | 1920 3W       | REACH<br>NFP | 01 | EINSPRITZPUMPE                                     |  |
|    | 1921 C0       | REACH<br>NFP | 01 | DIESELEINSPRITZPUMPE AT-TEIL                       |  |
| 02 | 1926 39       | REACH<br>NFP | 01 | HALTER F EINSPRITZPUMPE                            |  |
| 03 | 1930 20       | REACH<br>NFP | 01 | EINSPRITZPUMPENRITZEL<br>42 DTS                    |  |
| 04 | 1932 11       | REACH<br>NFP | 01 | FLANSCH EINSPRITZPUMPENRITZEL                      |  |
| 05 | 1932 10       | REACH<br>NFP | 01 | (MUL) BUNDMUTTER<br>12X175-18,5-30                 |  |
| 06 | 1931 22       | REACH<br>NFP | 01 | KEIL F EINSPRITZPUMPE<br>3X6,5                     |  |
| 07 | 1923 18       | REACH<br>NFP | 01 | MUTTER F EINSPRITZPUMPE<br>DIAM 8X125              |  |
| 08 | 1923 17       | REACH        | 01 | ZENTRIERRING F EINSPRITZPUMPE<br>DIAM 8-14 LONG 18 |  |
| 09 | 1923 33       | REACH<br>NFP | 01 | SCHRAUBE EINSPRITZPUMPENHALTER                     |  |
| 30 | 6968 38       | REACH        | 01 | (MUL) STIFT<br>10X10                               |  |
| 31 | 79 03 027 093 | REACH<br>NFP | 03 | (MUL) BOLZEN<br>8X125-50                           |  |
| 32 | 6923 G7       | REACH        | 03 | (MUL) SECHSKANTSCHRAU U-SCHEI<br>DIAM 8X125-35     |  |
| 33 | 6917 53       | REACH        | 01 | (MUL) SECHSKANTSCHRAU U-SCHEI<br>DIAM 8X125-80     |  |
| 34 | 6921 72       | REACH        | 02 | (MUL) SECHSKANTMETALLSCHRAUBE<br>DIAM 7X100-25     |  |
| 35 | 6962 13       | REACH        | 01 | (MUL)ELASTISCH UNTERLEGSCHIEBE<br>8X17-0,8         |  |
| 36 | 6949 11       | REACH        | 01 | (MUL) FLACHE UNTERLEGSCHIEBE<br>14X38-3            |  |
| 37 | 6962 66       | REACH        | 03 | (MUL) ELASTISCHE ZAHNSCHIEBE<br>8X18-1,4           |  |
| 38 | 6936 80       | REACH        | 01 | (MUL) MUTTER M UNVERL U-SCHEI<br>DIAM 8X125-9,7-13 |  |

22.10.11 140031

# HALTER F EINSPRITZPUMPE

BOSCH

DIESEL TURBO XUD11ATE BIS ORGA-NR. 07237










*alte Ausführung*

*bis Orga 07237*



*internes Produktionsdatum*

|    |               |              |    |  |  |
|----|---------------|--------------|----|--|--|
| 01 | 1920 N2       | REACH<br>NFP | 01 | EINSPRITZPUMPE<br>BOSCH -<br>- BVM UND ABGASREINIGUNG MOTOR CEE 19-5 UND OHNE WEGFAHRSPERRE BIS ORGA-NR. 06808 | <br><br><br><br><br><br> |
|    | 1920 N3       | REACH<br>NFP | 01 | BOSCH -<br>- BVA UND ABGASREINIGUNG MOTOR CEE 19-5 UND OHNE WEGFAHRSPERRE                                      |  |
|    | 1921 E5       | REACH<br>NFP | 01 | DIESELEINSPRITZPUMPE AT-TEIL<br>- BVA UND ABGASREINIGUNG MOTOR CEE 19-5 UND OHNE WEGFAHRSPERRE                 |  |
|    | 1920 OS       | REACH<br>NFP | 01 | EINSPRITZPUMPE<br>- BVA UND ABGASREINIGUNG MOTOR CEE 19-5 UND WEGFAHRSPERRE SEIT ORGA-NR. 06779                |  |
|    | 1920 F2       | REACH<br>NFP | 01 | BOSCH -<br>- BVM UND ABGASREINIGUNG MOTOR US 93 UND OHNE WEGFAHRSPERRE BIS ORGA-NR. 06808                      |  |
|    | 1920 J6       | REACH<br>NFP | 01 | - BVA UND ABGASREINIGUNG MOTOR US 93 UND OHNE WEGFAHRSPERRE  |  |
|    | 1920 OT       | REACH<br>NFP | 01 | - BVA UND ABGASREINIGUNG MOTOR US 87 UND WEGFAHRSPERRE   |  |
| 02 | 1926 34       | REACH<br>NFP | 01 | HALTER F EINSPRITZPUMPE<br>- BIS ORGA-NR. 06778  |  |
|    | 1926 39       | REACH<br>NFP | 01 | - SEIT ORGA-NR. 06779  |  |
| 03 | 1930 29       | REACH<br>NFP | 01 | EINSPRITZPUMPENRITZEL  |  |
| 04 | 1932 11       | REACH<br>NFP | 01 | FLANSCH EINSPRITZPUMPENRITZEL  |  |
| 05 | 1932 12       | REACH        | 01 | MUTTER EINSPRITZPUMPENRITZEL<br>14X150-12,25-18,5  |  |
| 06 | 1931 23       | REACH<br>NFP | 01 | KEIL F EINSPRITZPUMPE  |  |
| 07 | 1923 18       | REACH<br>NFP | 01 | MUTTER F EINSPRITZPUMPE<br>DIAM 8X125  |  |
| 08 | 1923 17       | REACH        | 01 | ZENTRIERRING F EINSPRITZPUMPE<br>DIAM 8-14 LONG 18   |  |
| 09 | 1923 33       | REACH<br>NFP | 01 | SCHRAUBE EINSPRITZPUMPENHALTER   |  |
| 30 | 6968 38       | REACH        | 01 | (MUL) STIFT<br>10X10   |  |
| 31 | 79 03 027 093 | REACH<br>NFP | 03 | (MUL) BOLZEN<br>8X125-50   |  |
| 32 | 6923 G7       | REACH        | 03 | (MUL) SECHSKANTSCHRAU U-SCHEI<br>DIAM 8X125-35   |  |
| 33 | 6917 53       | REACH        | 01 | (MUL) SECHSKANTSCHRAU U-SCHEI<br>DIAM 8X125-80   |  |
| 34 | 6921 72       | REACH        | 02 | (MUL) SECHSKANTMETALLSCHRAUBE<br>DIAM 7X100-25   |  |
| 35 | 6962 13       | REACH        | 01 | (MUL)ELASTISCH UNTERLEGSCHIEBE<br>8X17-0,8   |  |